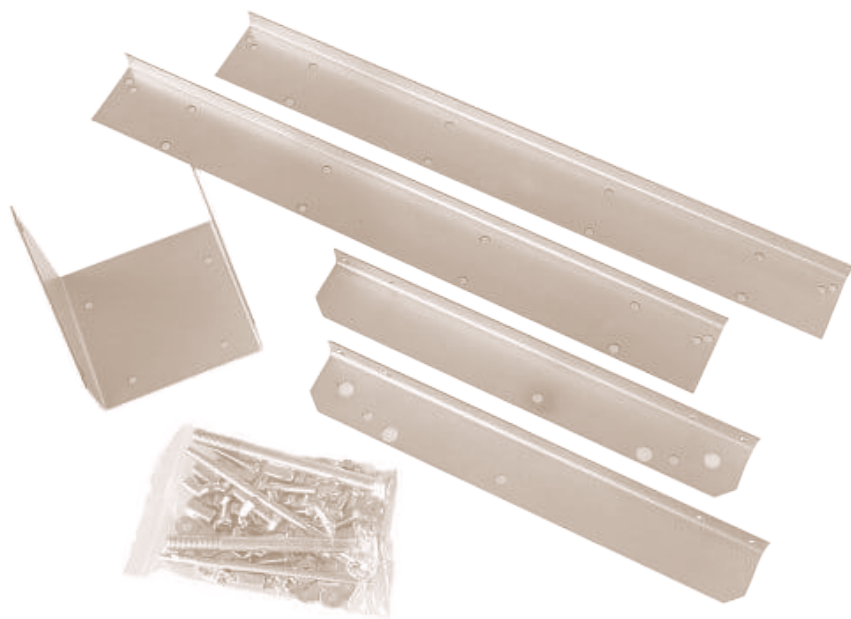


KONZOLA k solárním panelům CONSOLE for solar panels



Děkujeme Vám, že jste zakoupili výrobek fence® firmy VNT electronics s.r.o.
Konzola slouží k uchycení fence® solárních panelů k fence® schránkám nebo držákům.

DŮLEŽITÁ UPOZORNĚNÍ

- Při instalaci dodržujte veškeré bezpečnostní předpisy.
- Před prováděním jakýchkoliv činností na elektrickém zařízení, se přesvědčte, že je řádně vypnuté.
- Nakládejte s odpady dle platných předpisů.
- Solární panel nikdy nepřipojujte přímo ke generátoru nebo baterii.
- Vždy použijte regulátor, abyste předešli poškození zařízení!

PŘEHLED KONZOLÍ

Konzola (Art.Nr. 8163) pro 40W panel (Art.Nr. 8145) pro přenosnou schránku (Art.Nr. 8528)	4
Konzola (Art.Nr. 8185) pro 40W panel (Art.Nr. 8145) pro vrut (Art.Nr. 8183)	7
Konzola (Art.Nr. 8184) pro 40W panel (Art.Nr. 8145) pro bezpečnostní schránku (Art.Nr. 8526)	8
Konzola (Art.Nr. 8164) pro 100W panel (Art.Nr. 8146) pro přenosnou schránku (Art.Nr. 8528)	11
Konzola (Art.Nr. 8186) pro 100W panel (Art.Nr. 8146) pro vrut (Art.Nr. 8183)	14
Konzola (Art.Nr. 8186) pro 100W panel (Art.Nr. 8146) pro bezpečnostní schránku (Art.Nr. 8526) ...	15
Konzola (Art.Nr. 8529) pro 200W panel (Art.Nr. 8525) pro vrut (Art.Nr. 8183)	18
Konzola (Art.Nr.8529) pro 200W panel (Art.Nr. 8525) pro bezpečnostní schránku (Art.Nr. 8526) ...	21

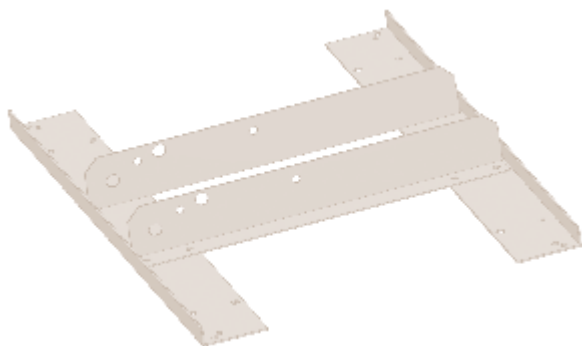


Elektrické ohradníky

Návod na sestavení konzoly pro solární panel 40 W

OBSAH

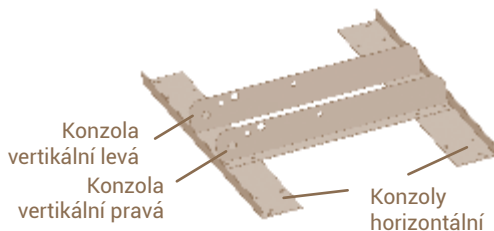
1	40W panel (Art.Nr. 8145) – konzola (Art.Nr. 8163) pro přenosnou schránku (Art.Nr. 8528)	4
	1.1 Poskládání konzoly	4
	1.2 Uchycení na solární panel	5
	1.3 Uchycení držáku konzoly ke schránce	6
	1.4 Uchycení na schránku	6
2	40W panel (Art.Nr. 8145) – konzola (Art.Nr. 8185) pro vrut (Art.Nr. 8183)	7
	2.1 Uchycení na vrut	7
3	40W panel (Art.Nr. 8145) – konzola (Art.Nr. 8184) pro bezpečnostní schránku (Art.Nr. 8526) .	8
	3.1 Poskládání konzoly	8
	3.2 Uchycení na solární panel	9
	3.3 Uchycení na schránku	9



1. 40W panel (Art.Nr. 8145) – konzola (Art.Nr. 8163) pro přenosnou schránku (Art.Nr. 8528)

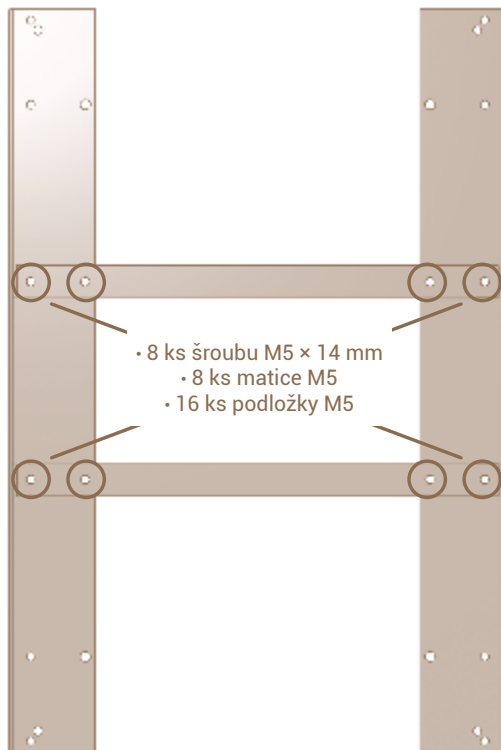
Potřebný materiál:

- 2 ks konzoly horizontální
- 1 ks konzoly vertikální levé
- 1 ks konzoly vertikální pravé
- 1 ks držáku konzoly
- 16 ks šroubu M5 × 14 mm
- 16 ks matice M5
- 32 ks podložky M5
- 2 ks šroubu M6 × 110 mm
- 2 ks matice křídlové M6



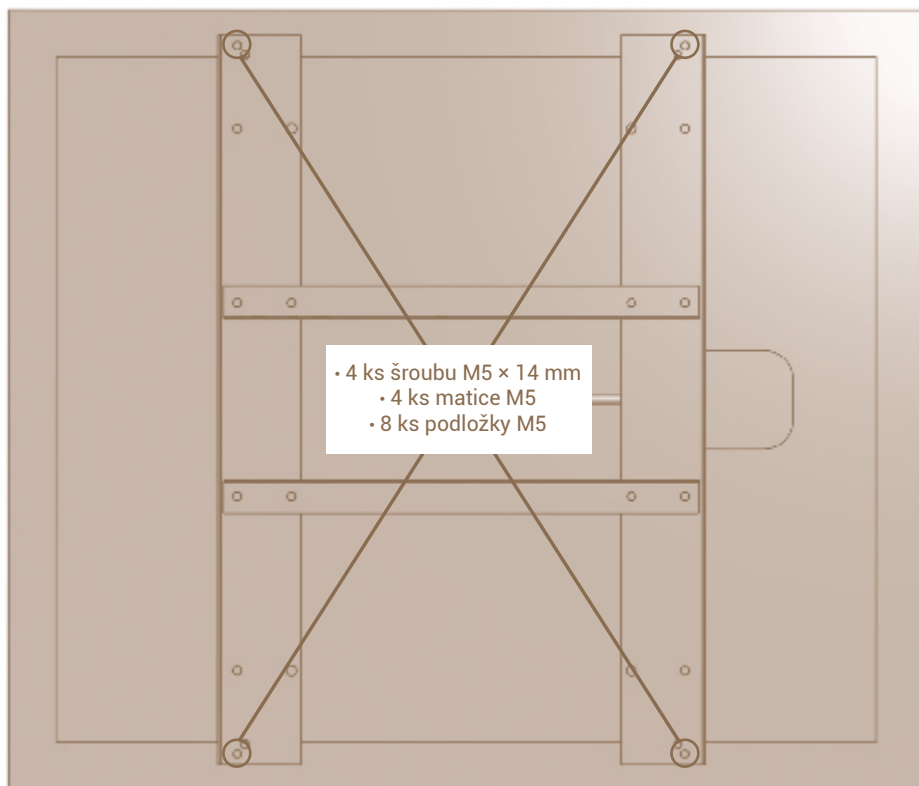
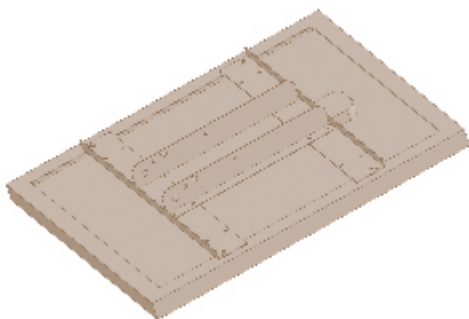
1.1 Poskládání konzoly

Jednotlivé díly konzoly sestavíme podle nákresu a ve vyznačených místech sešroubujeme. Použijeme 8 ks šroubu M5 × 14 mm, 8 ks matice M5 a 16 ks podložky M5.



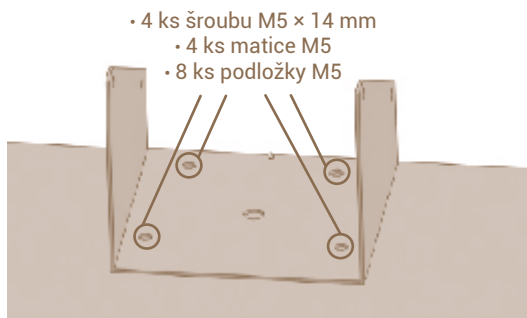
1.2 Uchycení na solární panel

Konzolu přišroubujeme k panelu podle nákresu pomocí 4 ks šroubu M5 × 14 mm, 4 ks matice M5 a 8 ks podložky M5.



1.3 Uchycení držáku konzoly ke schránce

Držák konzoly přišroubujeme ke schránce ve vyznačených místech podle nákresu pomocí 4 ks šroubu M5 × 14 mm, 4 ks matice M5 a 8 ks podložky M5.

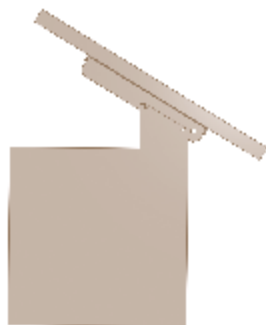
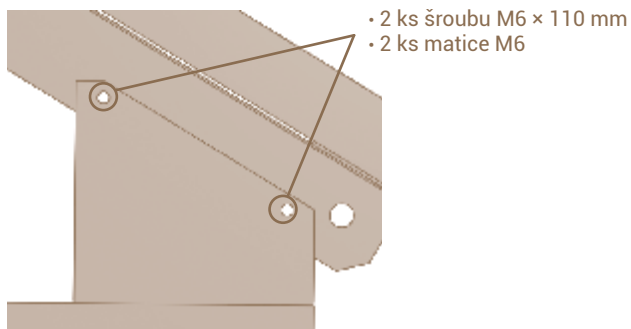


1.4 Uchycení na schránku

Solární panel s konzolou nasadíme na držák tak, aby oba vertikální díly konzoly byly nasazené zevnitř držáku konzoly. Konzolu s držákem spojíme ve vyznačených místech (viz nákres) pomocí 2 ks šroubu M6 × 110 mm a zajistíme pomocí 2 ks křídlové matice M6. Šrouby musejí vést skrze všechny díly konzoly i držáku. Propojíme vodiče solárního panelu s vodiči na schránce.



Solární panel vždy orientujeme krabičkou s přípojnými kabely směrem nahoru!



2. 40W panel (Art.Nr. 8145) – konzola (Art.Nr. 8185) pro vrut (Art.Nr. 8183)

Potřebný materiál:

- 2 ks konzoly horizontální
- 1 ks konzoly vertikální levé
- 1 ks konzoly vertikální pravé
- 12 ks šroubu M5 × 14 mm
- 12 ks matice M5
- 24 ks podložky M5
- 2 ks šroubu M10 × 120 mm
- 2 ks matice křídlové M10



Poskládání konzoly – kapitola 1.1

Uchycení na solární panel – kapitola 1.2

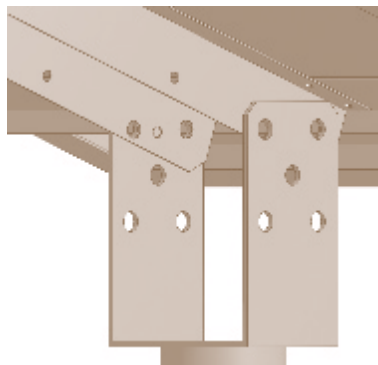
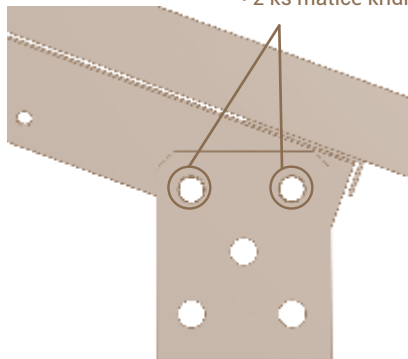
2.1 Uchycení na vrut

Pro montáž na zemní vrut použijeme solární panel s konzolou. Panel s konzolou nasadíme na zemní vrut zašroubovaný v zemi tak, aby konzola byla mezi boky vrutu. Pomocí šroubu M10 × 120 mm a křídlové matice M10 zajistíme panel ve vyznačených otvorech, skrz obě stěny vrutu a oba vertikální díly konzoly. Pro zajištění náklonu panelu osadíme podle nákresu druhým šroubem M10 × 120 mm a křídlovou maticí M10. Šrouby musejí vést skrze všechny díly konzoly a vrutu.



Solární panel vždy orientujeme krabičkou s přípojnými kabely směrem nahoru!

- 2 ks šroubu M10 × 120 mm
- 2 ks matice křídlové M10



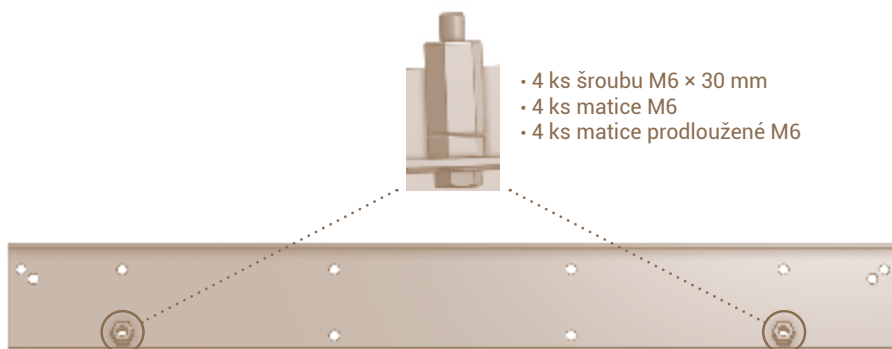
3. 40W panel (Art.Nr. 8145) – konzola (Art.Nr. 8184) pro bezpečnostní schránku (Art.Nr. 8526)

Potřebný materiál:

- 2 ks konzoly horizontální
- 4 ks šroubu M6 × 30 mm
- 4 ks matice M6
- 4 ks matice prodloužené M6
- 4 ks šroubu M5 × 14 mm
- 4 ks matice M5
- 8 ks podložky M5

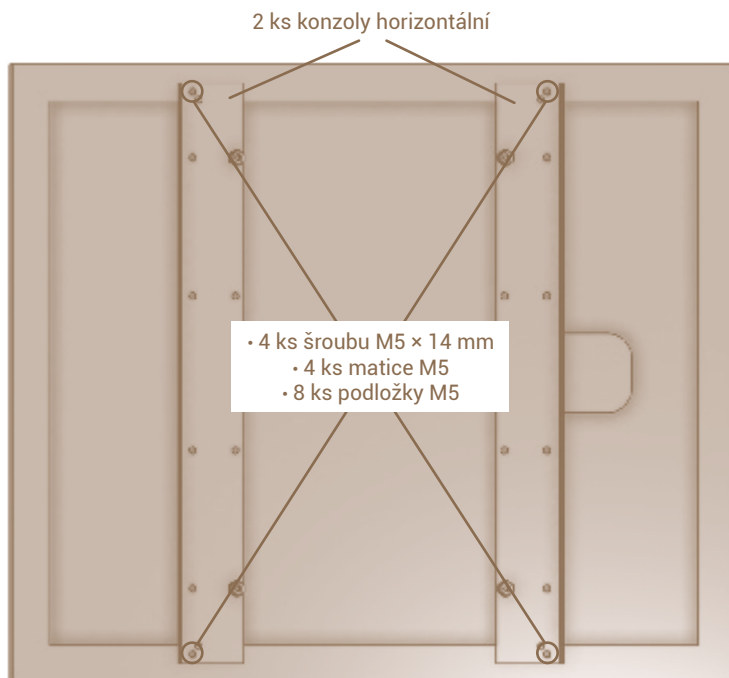
3.1 Poskládání konzoly

Na obě vertikální konzoly našroubujeme podle nákresu 4 ks šroubu M6 × 30 mm, 4 ks matice M6, 4 ks prodloužené matice M6 a dotáhneme.



3.2 Uchycení na solární panel

Konzoly s přidávanými distančními maticemi přišroubujeme k solárnímu panelu pomocí 4 ks šroubu M5 × 14 mm, 4 ks matice M5 a 8 ks podložky M5.



3.3 Uchycení na schránku

Solární panel s konzolou a prodlouženými maticemi postavíme ke schránce a propojíme vodiče solárního panelu s vodiči na boxu. Panel nasadíme na šikmou stranu schránky do připravených otvorů a zevnitř schránky zajistíme panel 4 ks křídlové matice M6.

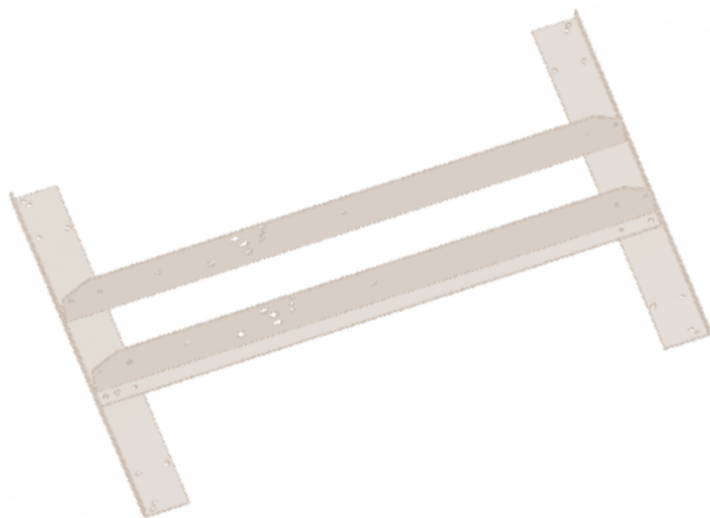


Solární panel vždy orientujeme krabičkou s přípojnými kabely směrem nahoru!

Návod na sestavení konzoly pro solární panel 100 W

OBSAH

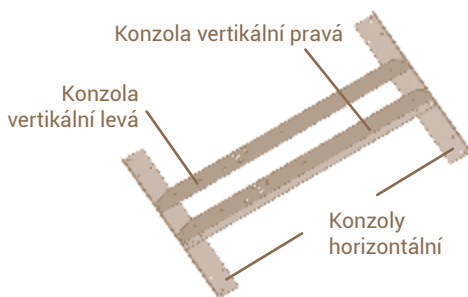
1	100W panel (Art.Nr. 8146) – konzola (Art.Nr. 8164) pro přenosnou schránku (Art.Nr. 8528) .	11
	1.1 Poskládání konzoly	11
	1.2 Uchycení na solární panel	12
	1.3 Uchycení držáku konzoly ke schránce	12
	1.4 Uchycení na schránku	13
2	100W panel (Art.Nr. 8146) – konzola (Art.Nr. 8186) pro vrut (Art.Nr. 8183)	14
	2.1 Uchycení na vrut	14
3	100W panel (Art.Nr. 8146) – konzola (Art.Nr. 8186) pro bezpečnostní schránku (Art.Nr. 8526) .	15
	3.1 Poskládání konzoly	15
	3.2 Uchycení na solární panel	16
	3.3 Uchycení na schránku	16



1. 100W panel (Art.Nr. 8146) – konzola (Art.Nr. 8164) pro přenosnou schránku (Art.Nr. 8528)

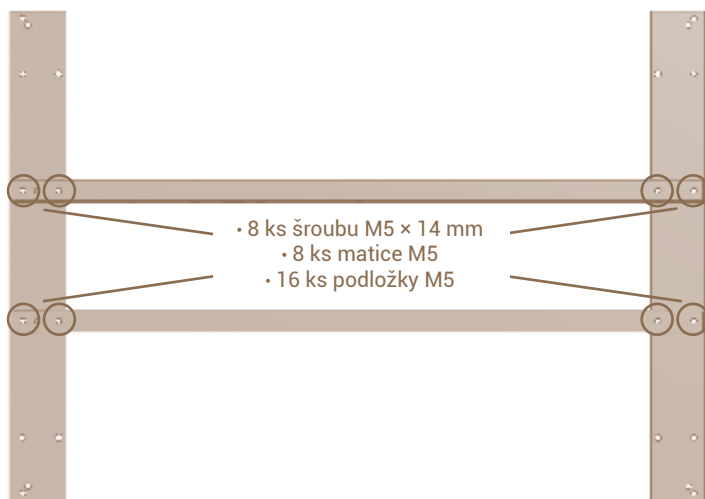
Potřebný materiál:

- 2 ks konzoly horizontální
- 1 ks konzoly vertikální levé
- 1 ks konzoly vertikální pravé
- 1 ks držáku konzoly
- 16 ks šroubu M5 × 14 mm
- 16 ks matice M5
- 32 ks podložky M5
- 2 ks šroubu M6 × 110 mm
- 2 ks matice křídlové M6



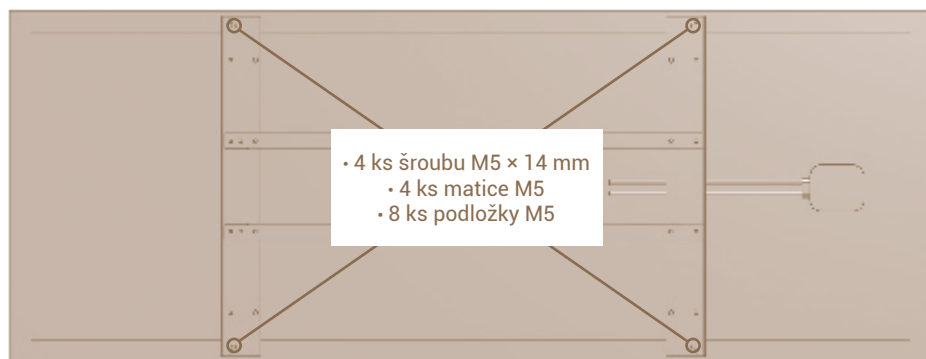
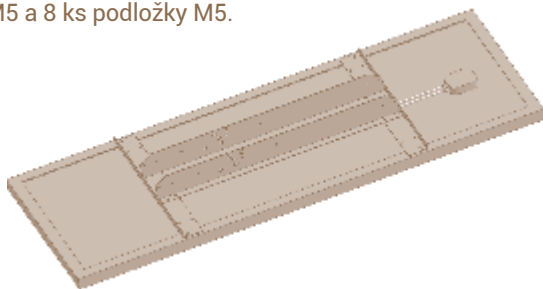
1.1 Poskládání konzoly

Jednotlivé díly konzoly sestavíme podle nákresu a ve vyznačených místech sešroubujeme. Použijeme 8 ks šroubu M5 × 14 mm, 8 ks matice M5 a 16 ks podložky M5.



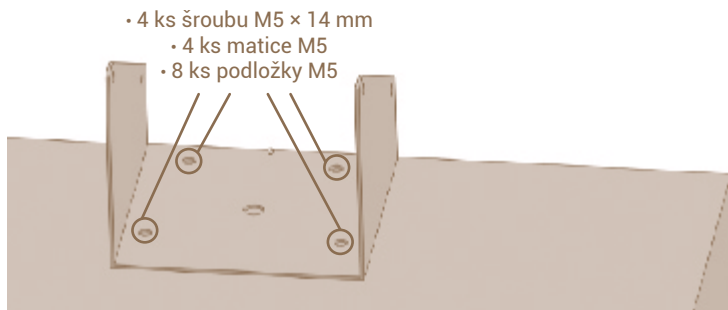
1.2 Uchycení na solární panel

Konzolu přišroubujeme k panelu podle nákresu pomocí 4 ks šroubu M5 × 14 mm, 4 ks matice M5 a 8 ks podložky M5.



1.3 Uchycení držáku konzoly ke schránce

Držák konzoly přišroubujeme ke schránce ve vyznačených místech podle nákresu pomocí 4 ks šroubu M5 × 14 mm, 4 ks matice M5 a 8 ks podložky M5.

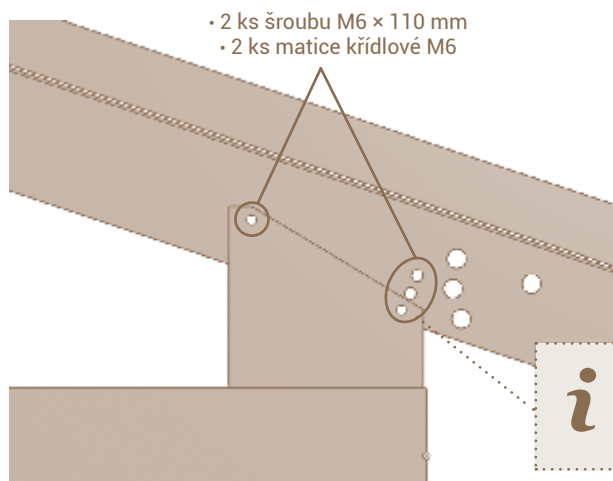


1.4 Uchycení na schránku

Solární panel s konzolou nasadíme na držák tak, aby oba vertikální díly konzoly byly nasazené zevnitř držáku konzole. Konzolu s držákem spojíme ve vyznačených místech (viz nákres) pomocí 2 ks šroubu M6 × 110 mm a zajistíme pomocí 2 ks křídlové matice M6. Šrouby musejí vést skrze všechny díly konzoly i držáku. Propojíme vodiče solárního panelu s vodiči na schránce.



Solární panel vždy orientujeme krabičkou s přípojnými kabely směrem nahoru!



- 2 ks šroubu M6 × 110 mm
- 2 ks matice křídlové M6

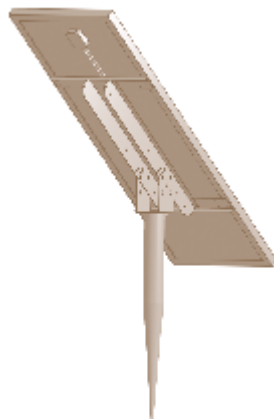


Pomocí spodního šroubu můžeme nastavit náklon solárního panelu do 3 různých poloh.

2. 100W panel (Art.Nr. 8146) – konzola (Art.Nr. 8186) pro vrut (Art.Nr. 8183)

Potřebný materiál:

- 2 ks konzoly horizontální
- 1 ks konzoly vertikální levé
- 1 ks konzoly vertikální pravé
- 12 ks šroubu M5 × 12 mm
- 12 ks matice M5
- 24 ks podložky M5
- 2 ks šroubu M10 × 120 mm
- 2 ks matice křídlové M10



Poskládání konzole – kapitola 1.1

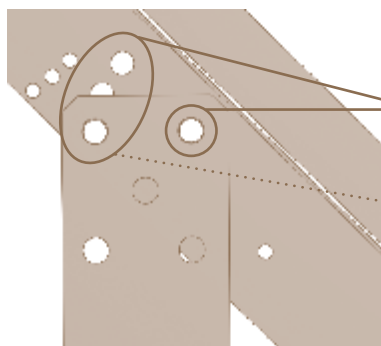
Uchycení na solární panel – kapitola 1.2

2.1 Uchycení na vrut

Pro montáž na zemní vrut použijeme solární panel s konzolou. Panel s konzolou nasadíme na zemní vrut zašroubovaný v zemi tak, aby konzola byla mezi boky vrutu. Pomocí šroubu M10 × 120 mm a křídlové matice M10 zajistíme panel ve vyznačených otvorech, skrz obě stěny vrutu a oba vertikální díly konzoly. Pro zajištění náklonu panelu osadíme podle nákresu druhým šroubem M10 × 120 mm a křídlovou maticí M10 do jedné ze tří poloh. Šrouby musejí vést skrz všechny díly konzoly a vrutu.



Solární panel vždy orientujeme krabičkou s přípojnými kabely směrem nahoru!



- 2 ks šroubu M10 × 120 mm
- 2 ks matice křídlové M10

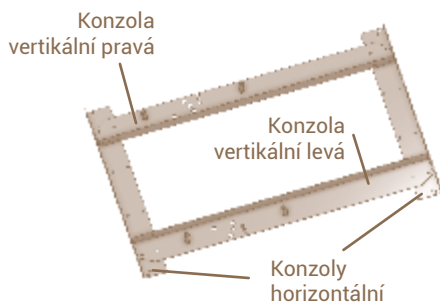


Pomocí vrchního šroubu můžeme nastavit náklon solárního panelu do 3 různých poloh.

3. 100W panel (Art.Nr. 8146) – konzola (Art.Nr. 8186) pro bezpečnostní schránku (Art.Nr. 8526)

Potřebný materiál:

- 2 ks konzoly horizontální
- 1 ks konzoly vertikální levé
- 1 ks konzoly vertikální pravé
- 4 ks šroubu M6 × 30 mm
- 4 ks matice M6
- 4 ks matice prodloužené M6
- 4 ks matice křídlové M6
- 12 ks šroubu M5 × 14 mm
- 12 ks matice M5
- 24 ks podložky M5

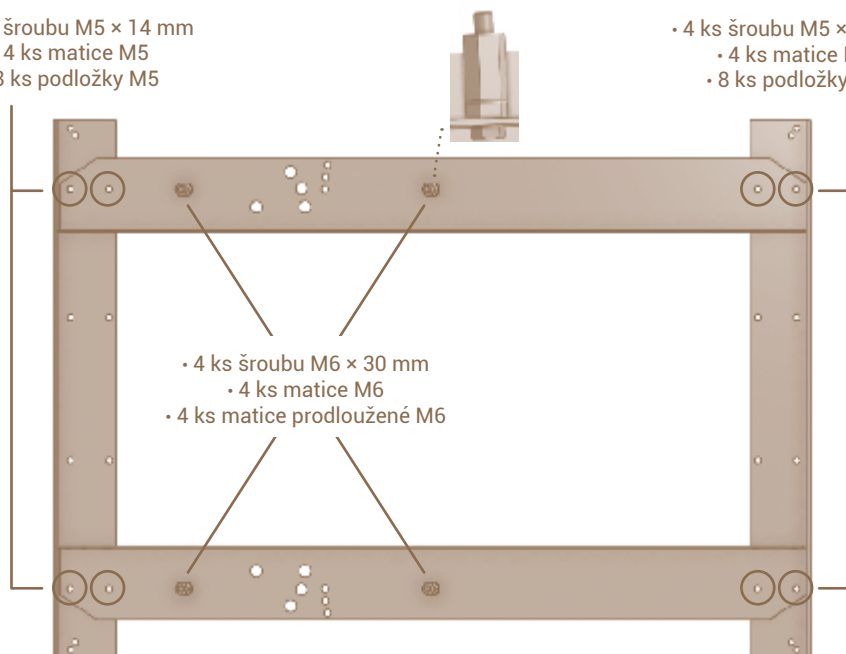


3.1 Poskládání konzoly

Všechny díly konzoly sešroubujeme podle náčrtu pomocí 8 ks šroubu M5 × 14 mm, 8 ks matice M5 a 16 ks podložky M5. Pozor levý vertikální díl se montuje doprava a naopak. Na obě vertikální konzoly našroubujeme podle náčrtu 4 ks šroubu M6 × 30 mm, 4 ks matice M6, 4 ks prodloužené matice M6 a dotáhneme.

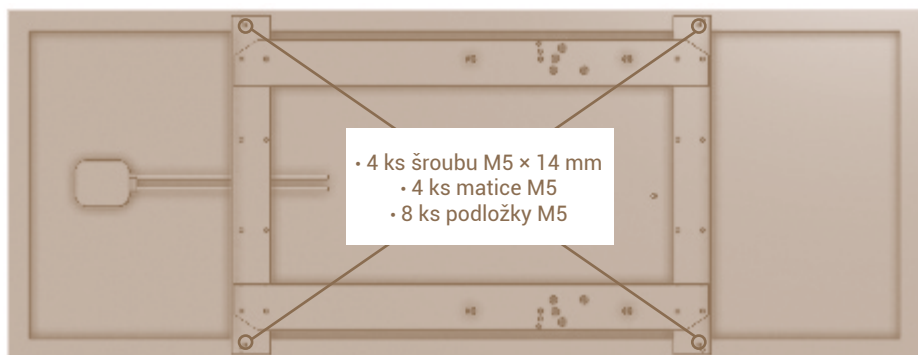
- 4 ks šroubu M5 × 14 mm
- 4 ks matice M5
- 8 ks podložky M5

- 4 ks šroubu M5 × 14 mm
- 4 ks matice M5
- 8 ks podložky M5



3.2 Uchycení na solární panel

Konzolu přišroubujeme k panelu podle nákresu pomocí 4 ks šroubu M5 × 14 mm, 4 ks matice M5 a 8 ks podložky M5.

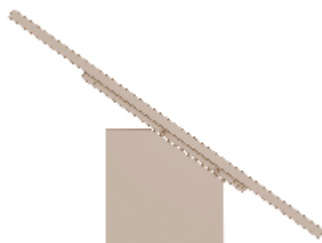
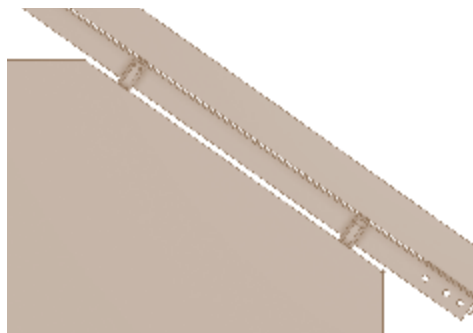


3.3 Uchycení na schránku

Solární panel s konzolou a prodlouženými maticemi postavíme ke schránce a propojíme vodiče solárního panelu s vodiči na schránce. Panel nasadíme na šiknou stranu schránky do připravených otvorů a zevnitř schránky zajistíme panel 4 ks křídlové matice M6.



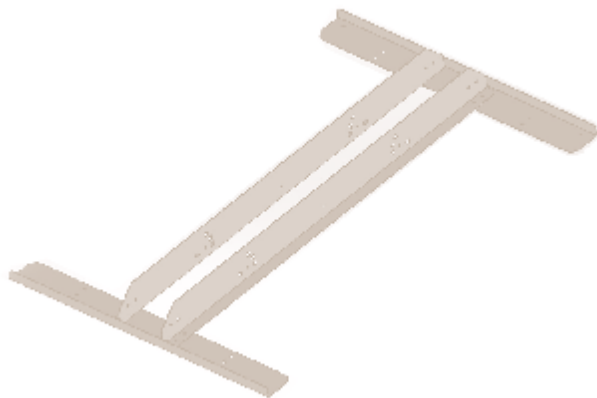
Solární panel vždy orientujeme krabičkou s přípojnými kabely směrem nahoru!



Návod na sestavení konzoly pro solární panel 200 W

OBSAH

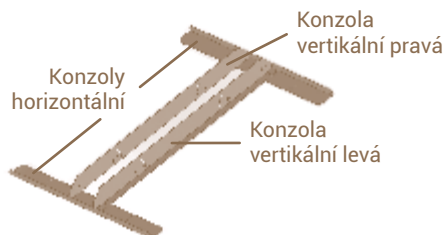
1	200W panel (Art.Nr. 8525) – konzola (Art.Nr. 8529) pro vrut (Art.Nr. 8183)	18
	1.1 Poskládání konzoly	18
	1.2 Uchycení na solární panel	19
	1.3 Uchycení na vrut	20
2	200W panel (Art.Nr. 8525) – konzola (Art.Nr. 8529) pro bezpečnostní schránku (Art.Nr. 8526)	21
	2.1 Poskládání konzoly	21
	2.2 Uchycení na solární panel	22
	2.3 Uchycení na schránku	22



1. 200W panel (Art.Nr. 8525) – konzola (Art.Nr. 8529) pro vrut (Art.Nr. 8183)

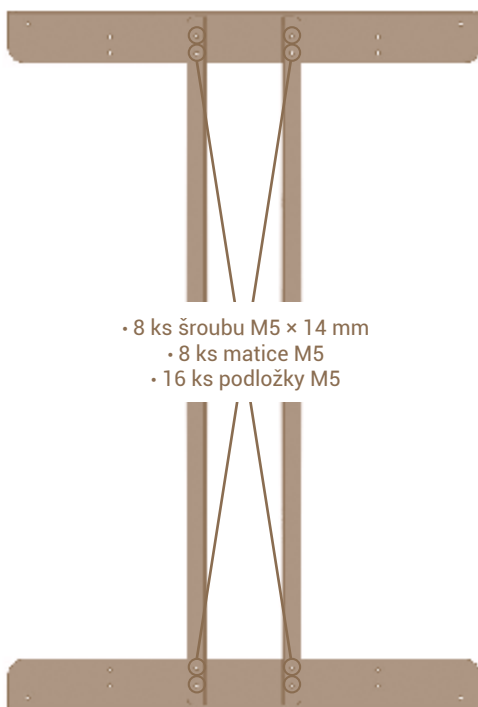
Potřebný materiál:

- 2 ks konzoly horizontální
- 2 ks konzoly vertikální
- 12 ks šroubu M5 × 14 mm
- 12 ks matice M5
- 24 ks podložky M5
- 2 ks šroubu M10 × 120 mm
- 2 ks matice křídlové M10



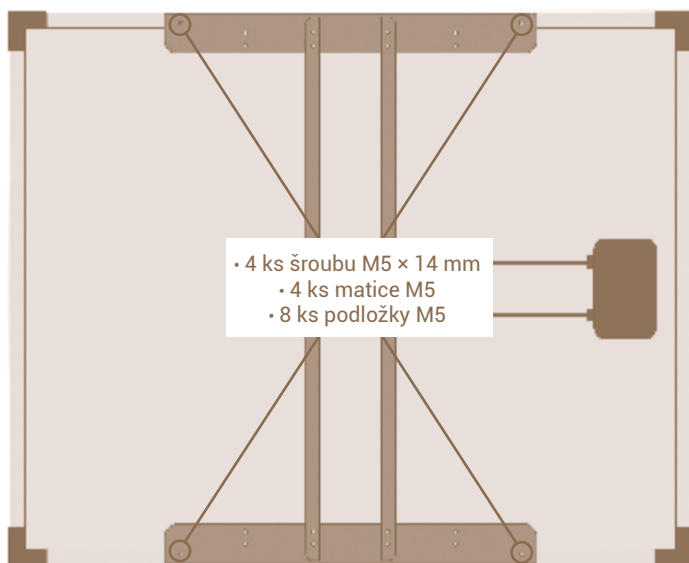
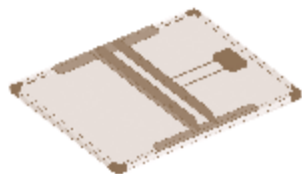
1.1 Poskládání konzoly

Vezmeme jeden horizontální, a jeden vertikální díly konzoly a přeložíme je přes sebe dvěma otvory dle nákresu. Do jednoho páru otvorů nasadíme 2 ks šroubu M5 × 14 mm, 2 ks podložky M5. Po přidání podložek, a chycení matic přidáme stejným způsobem druhý vertikální díl. Stejným způsobem přišroubujeme zbylý horizontální díl na druhý konec vertikálních dílů. Matice dotahujeme pouze jemně.



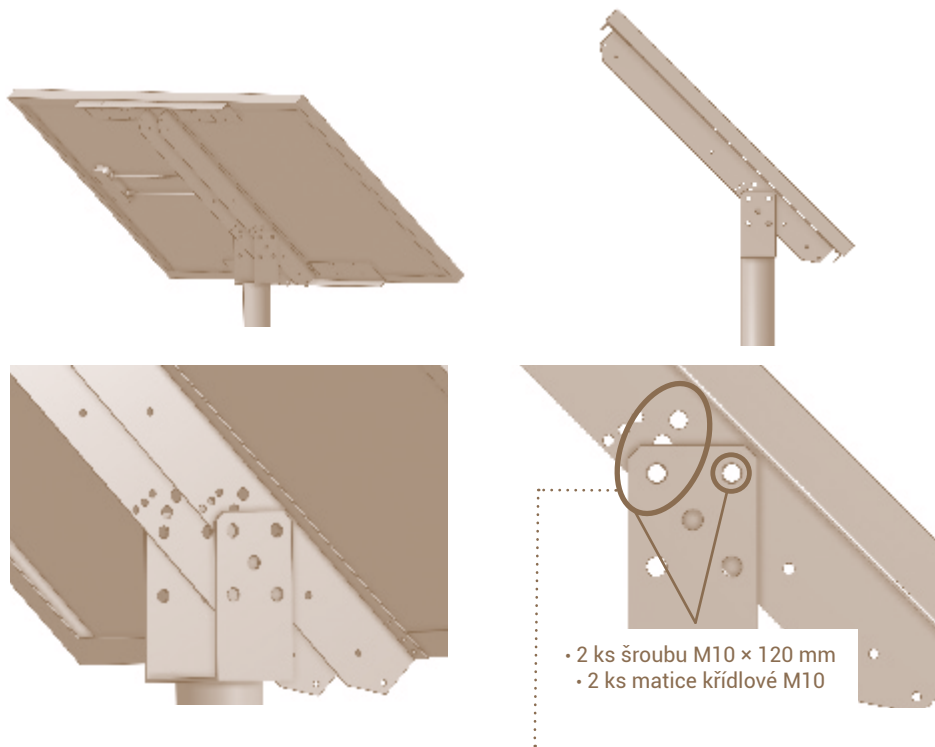
1.2 Uchycení na solární panel

Sestavenou konzolu přišroubujeme k panelu podle nákresu pomocí 4 ks šroubu M5 × 14 mm, 4 ks matice M5 a 8 ks podložky M5. Konzolu srovnáme se solárním panelem do úhlu a dotáhneme všechny matice.



1.3 Uchycení na vrut

Pro montáž na zemní vrut použijeme solární panel s konzolou. Panel s konzolou nasadíme na zemní vrut zašroubovaný v zemi tak, aby konzola byla mezi boky vrutu. Pomocí šroubu M10 × 120 mm a křídlové matice M10 zajistíme panel ve vyznačených otvorech, skrz obě stěny vrutu a oba vertikální díly konzoly. Pro zajištění náklonu panelu osadíme podle nákresu do jednoho ze tří otvorů druhým šroubem M10 × 120 mm a křídlovou maticí M10. Šrouby musejí vést skrze všechny díly konzoly a vrutu.

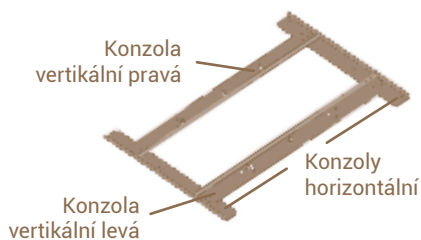


i Pomocí vrchního šroubu můžeme nastavit náklon solárního panelu do 3 různých poloh.

2. 200W panel (Art.Nr. 8525) – konzola (Art.Nr. 8529) pro bezpečnostní schránku (Art.Nr. 8526)

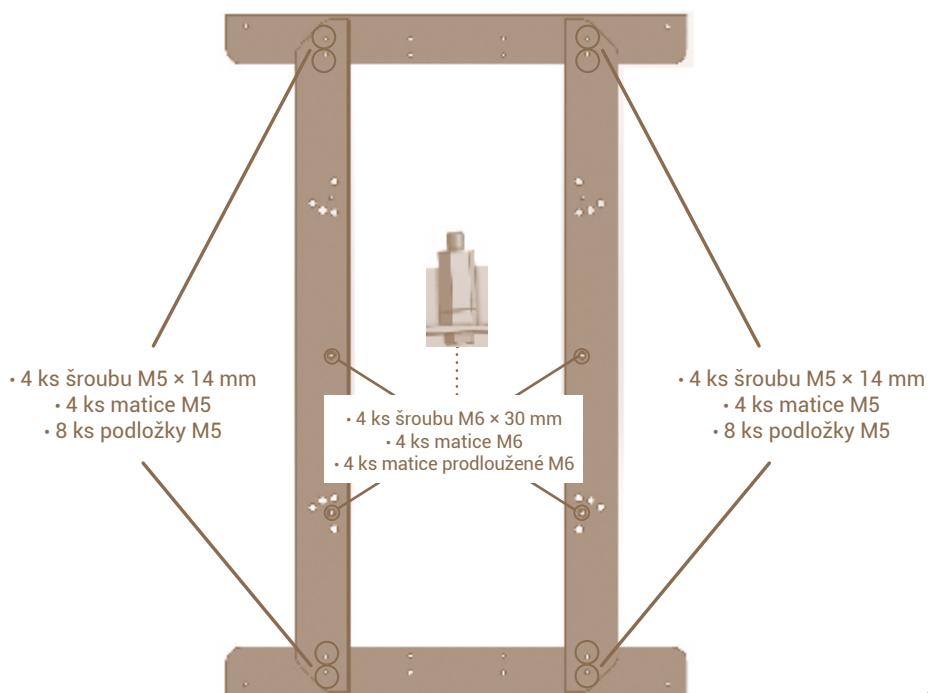
Potřebný materiál:

- 2 ks konzoly horizontální
- 2 ks konzoly vertikální
- 4 ks šroubu M6 × 30 mm
- 4 ks matice prodloužené M6
- 4 ks matice křídlové M6
- 12 ks šroubu M5 × 14 mm
- 12 ks matice M5
- 24 ks podložky M5



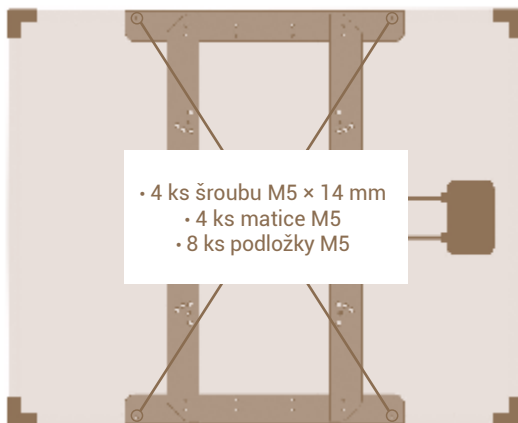
2.1 Poskládání konzoly

Vezmeme jeden horizontální, a jeden vertikální díly konzoly a přeložíme je přes sebe dvěma otvory dle nákresu. Do jednoho páru otvorů nasadíme 2 ks šroubu M5 × 14 mm, 2 ks podložky M5. Po přidání podložek, a chycení matic přidáme stejným způsobem druhý vertikální díl. Stejným způsobem přišroubujeme zbylý horizontální díl na druhý konec vertikálních dílů. Matice dotahujeme pouze jemně.



2.2 Uchycení na solární panel

Konzolu přišroubujeme k panelu podle nákresu pomocí 4 ks šroubu M5 × 14 mm, 4 ks matice M5 a 8 ks podložky M5.



2.3 Uchycení na schránku

Solární panel s konzolou a prodlouženými maticemi postavíme ke schránce a propojíme vodiče solárního panelu s vodiči na schránce. Panel nasadíme na šikmou stranu schránky do připravených otvorů a zevnitř schránky zajistíme panel 4 ks křídlové matice M6.





07052024

fencee

VNT electronics s.r.o.

Dvorská 605, 563 01 Lanškroun

Czech Republic

info@fencee.eu

+420 730 893 828

Customer service: +420 730 893 827

f fence.cz @ fenceczech

www.fencee.cz

www.fencee.sk | www.fencee.pl | www.fencee.eu

www.fencecloud.com